



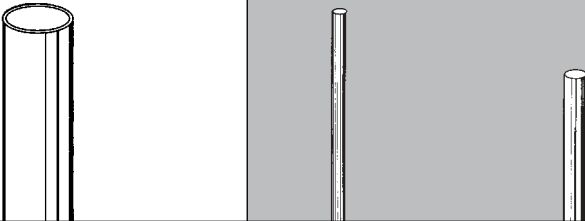

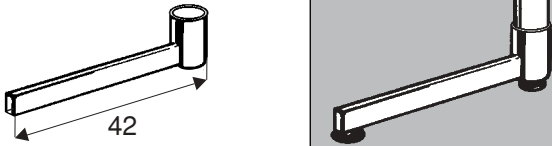
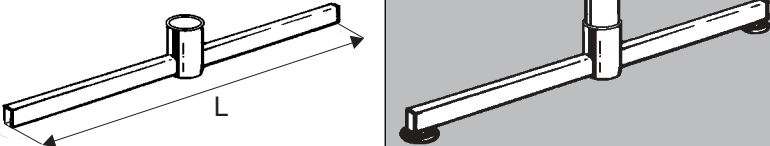
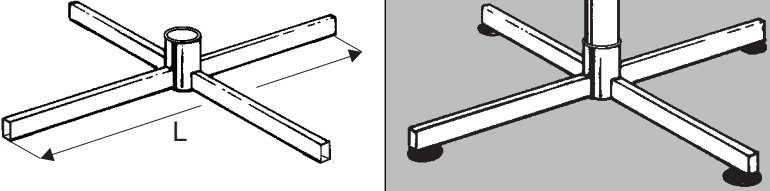
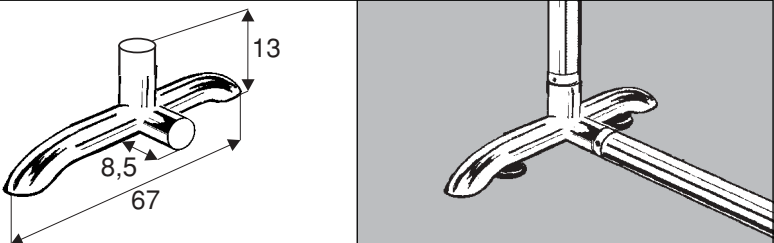
**SHOP  
LINE®**

WYPOSAŻENIE SKLEPÓW  
AKCESORIA MEBLowe



**RING**

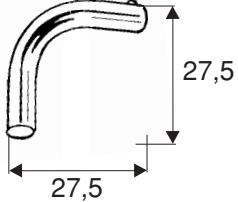
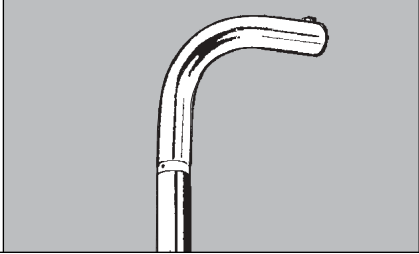

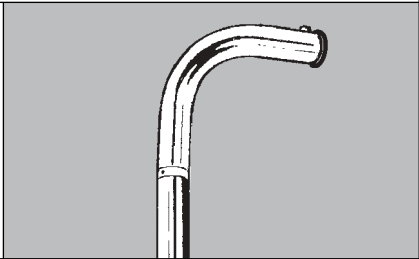
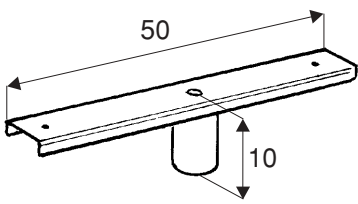
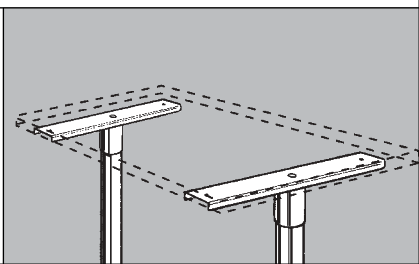

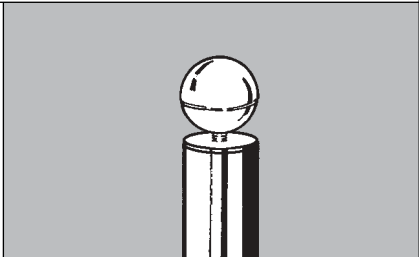
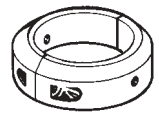
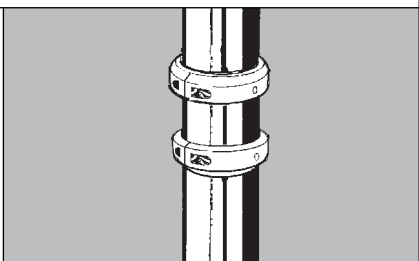
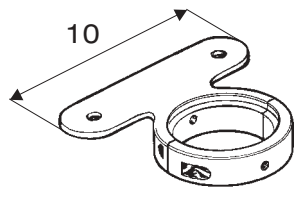
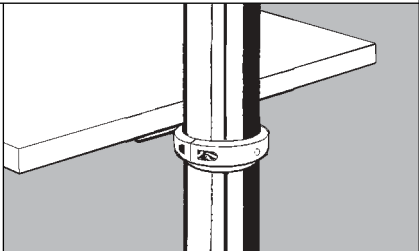
2009

<b>Noga rurowa</b> 		<b>art. RG1000</b> L = 300 <b>art. RG1001</b> L = 225 <b>art. RG1002</b> L = 150 <b>art. RG1004</b> L = 75 rura Ø50 mm, gr. 1,5 mm  [CHR]
<b>Przedłużka (aluminium)</b> 		<b>art. RG1006</b> do rury Ø50 mm  [CHM]
<b>Podstawa jednostronna</b> 		<b>art. RG1056</b> profil 40 x 20 mm do rury Ø50 mm  [CHR]
<b>Podstawa dwustronna</b> 		<b>art. RG1057A</b> L = 47 <b>art. RG1057B</b> L = 77 profil 40 x 20 mm do rury Ø50 mm  [CHR]
<b>Podstawa czterostronna</b> 		<b>art. RG1058A</b> L = 47 <b>art. RG1058B</b> L = 70 profil 40 x 20 mm do rury Ø50 mm  [CHR]
<b>Podstawa gondoli</b> 		<b>art. RG1061</b> do rury Ø50 mm  [CHR]

wykończenie:

[CHR] – chrom galwaniczny

[CHM] – chrom metalizowany

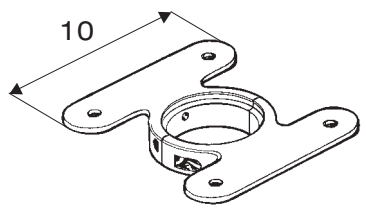
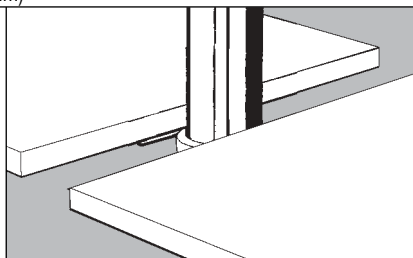
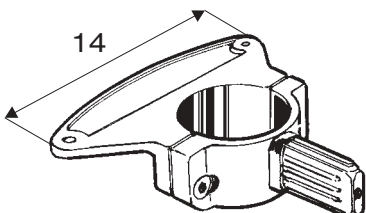
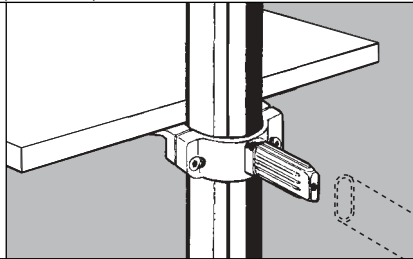
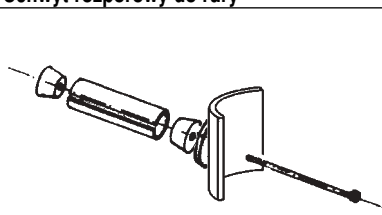
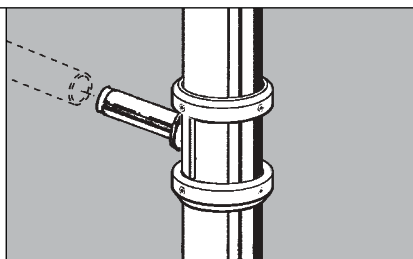
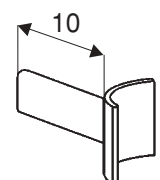
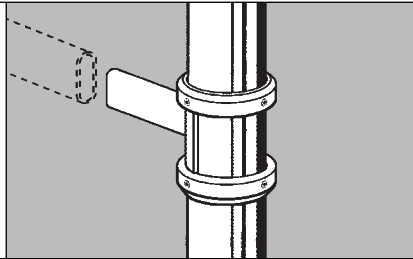
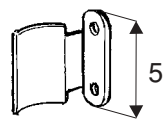
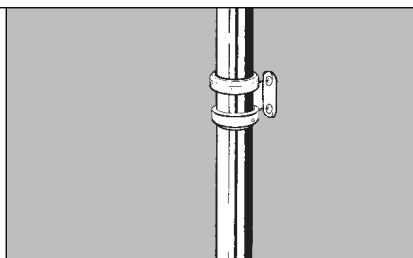
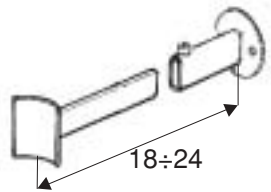
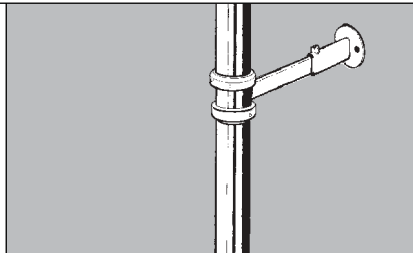
<p><b>Narożnik 90°</b></p> 		<p><b>art. RG1010</b>                  rura Ø50 mm</p> <p><b>CHR</b></p>
<p><b>Końcówka mocująca wewnętrzna</b></p> 		<p><b>art. RG1081</b>                  do rury Ø50 mm</p> <p><b>CHR</b></p>
<p><b>Wspornik blatu</b></p> 		<p><b>art. RG1063</b>                  do rury Ø50 mm                  ze śrubą M-10</p> <p><b>CHR</b></p>
<p><b>Kula ozdobna (tworzywo)</b></p> 		<p><b>art. RD809</b>                  do śruby – gwint M-10</p> <p><b>CHM</b></p>
<p><b>Pierścień mocujący z blokadą (aluminium)</b></p> 		<p><b>art. RG1014A</b>                  na rurę Ø50 mm</p> <p><b>CHM</b></p>
<p><b>Wspornik półki z blokadą (aluminium)</b></p> 		<p><b>art. RG1019A</b>                  na rurę Ø50 mm</p> <p><b>CHM</b></p>

wykończenie:

**CHR** – chrom galwaniczny

**CHM** – chrom metalizowany

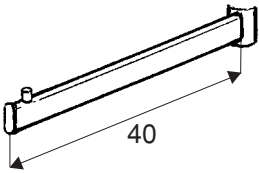
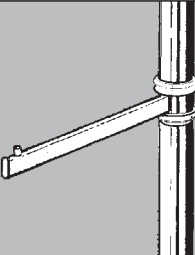
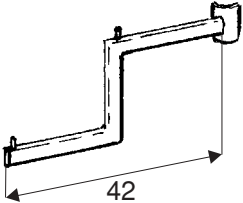
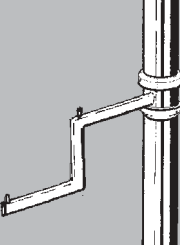
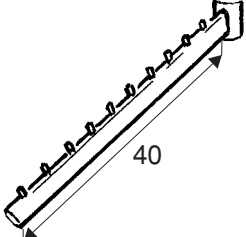
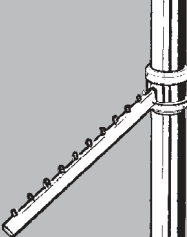
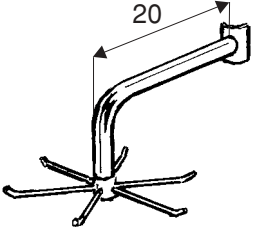
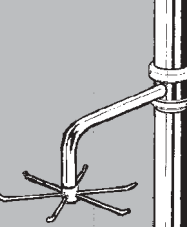
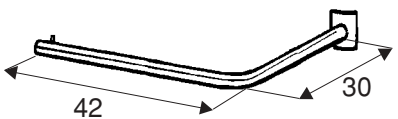
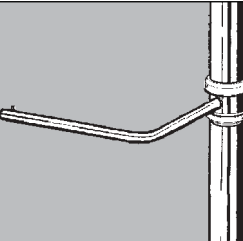
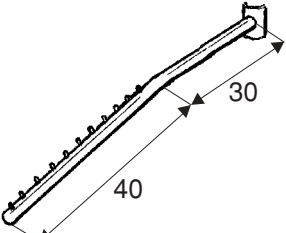
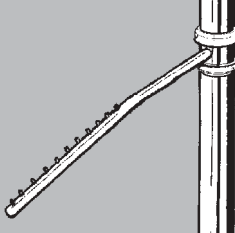
**NAT** – naturalny

<b>Podwójny wspornik półki z blokadą (aluminium)</b>		<b>art. RG1026A</b> na rurę $\varnothing 50$ mm
		[CHM]
<b>Wspornik półki z uchwytem do rury owalnej (aluminium)</b>		<b>art. RG1019B</b> do rury owalnej 30 x 15 mm, gr. 1,2 mm na rurę $\varnothing 50$ mm
		[CHR]
<b>Uchwyt rozporowy do rury</b>		<b>art. RG1018</b> do rury $\varnothing 25$ mm na rurę $\varnothing 50$ mm
		[CHR]
<b>Uchwyt nasadowy do rury owalnej</b>		<b>art. RG1103</b> do rury owalnej 30 x 15 mm, gr. 1,2 mm na rurę $\varnothing 50$ mm
		[CHR]
<b>Uchwyt do ściany</b>		<b>art. RG1013</b> na rurę $\varnothing 50$ mm
		[CHR]
<b>Uchwyt dystansowy (komplet)</b>		<b>art. RG1045</b> rura owalna 30 x 15 mm na rurę $\varnothing 50$ mm
		[CHR]

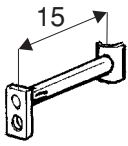
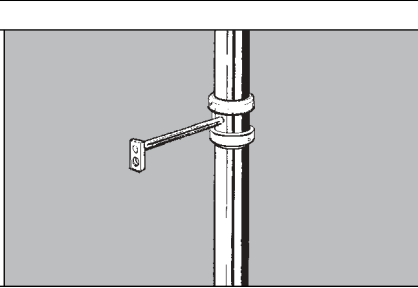
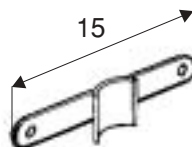
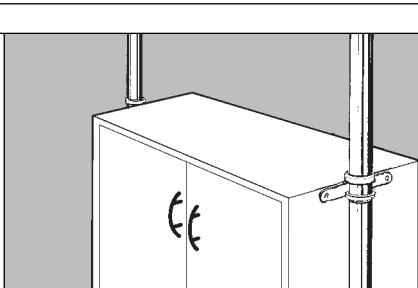
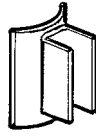
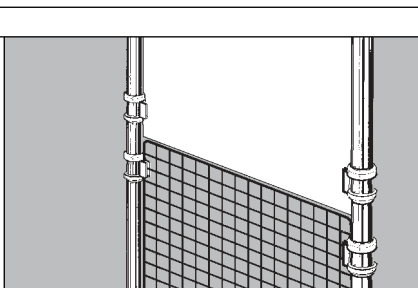
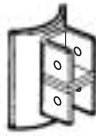
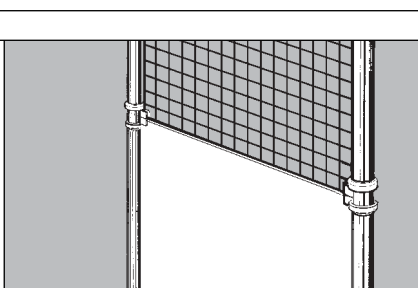
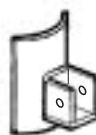
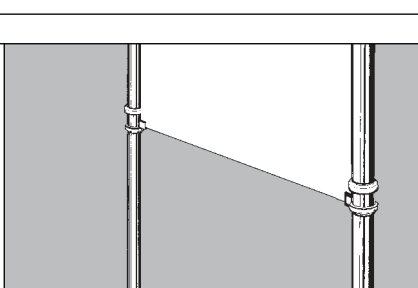
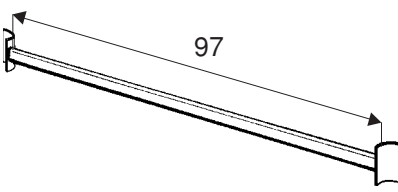
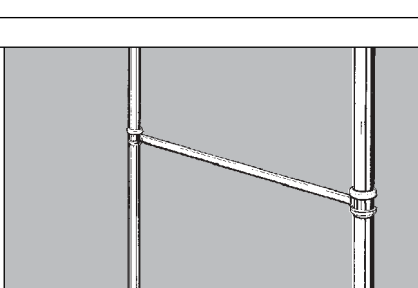
wykończenie:

[CHR] – chrom galwaniczny

[CHM] – chrom metalizowany

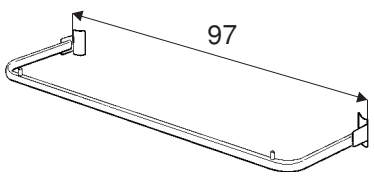
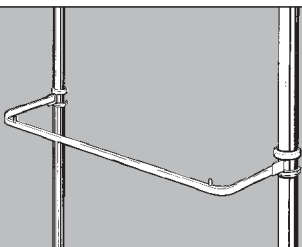
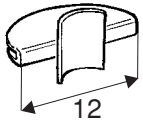
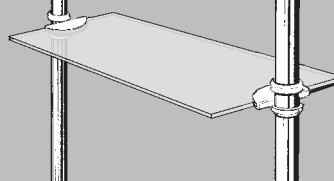
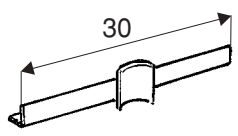
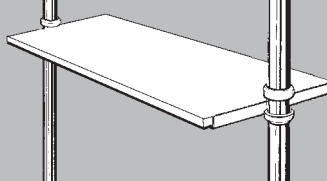
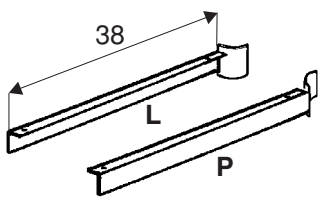
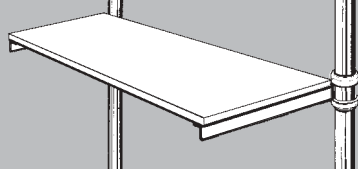
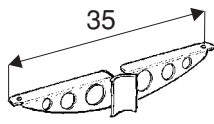
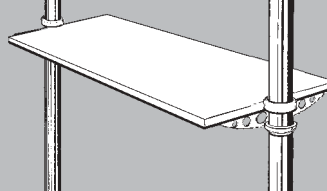
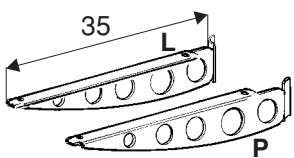
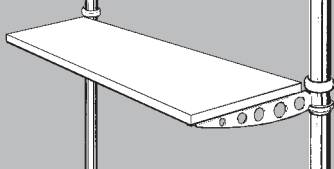
<p><b>Wieszak prosty</b></p> 		<p><b>art. RG1031B</b>                  rura owalna 30 x 15 mm                  na rurę Ø50 mm</p> <p><b>CHR</b></p>
<p><b>Wieszak łamany</b></p> 		<p><b>art. RG1035B</b>                  rura owalna 30 x 15 mm                  na rurę Ø50 mm</p> <p><b>CHR</b></p>
<p><b>Wieszak pochyły</b></p> 		<p><b>art. RG1032B</b>                  rura owalna 30 x 15 mm                  na rurę Ø50 mm</p> <p><b>CHR</b></p>
<p><b>Wieszak galanteryjny</b></p> 		<p><b>art. RG1030</b>                  rura Ø25 mm                  na rurę Ø50 mm</p> <p><b>CHR</b></p>
<p><b>Wieszak prosty prawoskrętny</b></p> 		<p><b>art. RG1033</b>                  rura Ø25 mm                  na rurę Ø50 mm</p> <p><b>CHR</b></p>
<p><b>Wieszak pochyły prawoskrętny</b></p> 		<p><b>art. RG1034A</b>                  rura Ø25 mm                  na rurę Ø50 mm</p> <p><b>CHR</b></p>

wykończenie:  
**CHR** – chrom galwaniczny

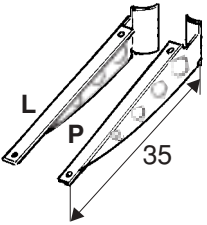
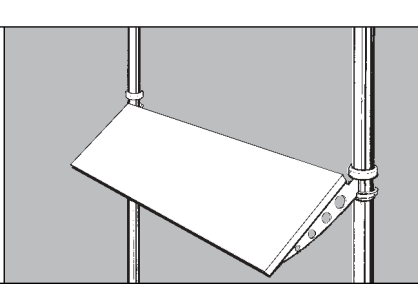
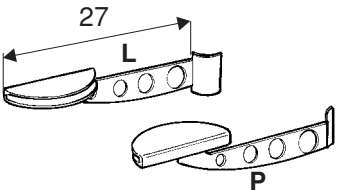
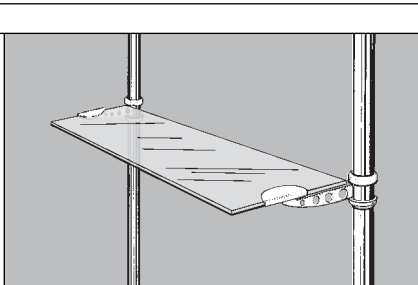
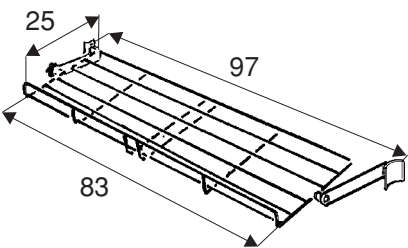
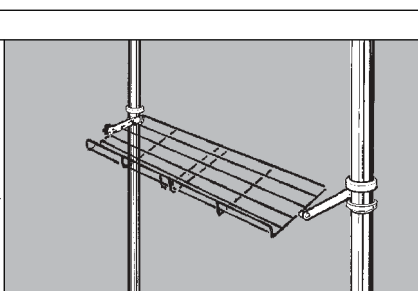
<p><b>Wieszak do torsów</b></p> 		<p><b>art. RG1036</b> do art. WT210, WT211, WT217, WT218 na rurę Ø50 mm</p> <p>CHR</p>
<p><b>Uchwyt symetryczny do szafek</b></p> 		<p><b>art. RG1037</b> na rurę Ø50 mm</p> <p>CHR</p>
<p><b>Uchwyt przelotowy do płyty/kraty</b></p> 		<p><b>art. RG1023</b> do płyty gr. 18 mm do kraty z art. KR356 na rurę Ø50 mm</p> <p>CHR</p>
<p><b>Uchwyt pośredni do płyty/kraty</b></p> 		<p><b>art. RG1027</b> do płyty gr. 18 mm do kraty z art. KR356 na rurę Ø50 mm</p> <p>CHR</p>
<p><b>Uchwyt górny/dolny do płyty/kraty</b></p> 		<p><b>art. RG1025</b> do płyty gr. 18 mm do kraty z art. KR356 na rurę Ø50 mm</p> <p>CHR</p>
<p><b>Wspornik wieszaków/łącznik nóg</b></p> 		<p><b>art. RG1053C</b> rura owalna 30 x 15 mm na rurę Ø50 mm</p> <p>CHR</p>

wykończenie:

CHR – chrom galwaniczny

<p><b>Wieszak ramowy</b></p> 		<p><b>art. RG1055A</b>                  rura owalna 30 x 15 mm                  na rurę Ø50 mm</p> <p><b>CHR</b></p>
<p><b>Wspornik półki szklanej poziomy</b></p> 		<p><b>art. RG1087</b>                  do szkła gr. max. 6 mm                  na rurę Ø50 mm</p> <p><b>CHR</b></p>
<p><b>Wspornik półki symetryczny poziomy</b></p> 		<p><b>art. RG1029</b>                  na rurę Ø50 mm</p> <p><b>CHR</b></p>
<p><b>Wspornik półki asymetryczny poziomy</b></p> 		<p><b>art. RG1046P</b> prawy  <b>art. RG1046L</b> lewy                  na rurę Ø50 mm</p> <p><b>CHR</b></p>
<p><b>Wspornik półki symetryczny poziomy</b></p> 		<p><b>art. RG1028</b>                  na rurę Ø50 mm</p> <p><b>CHR</b></p>
<p><b>Wspornik półki asymetryczny poziomy</b></p> 		<p><b>art. RG1047P</b> prawy  <b>art. RG1047L</b> lewy                  na rurę Ø50 mm</p> <p><b>CHR</b></p>

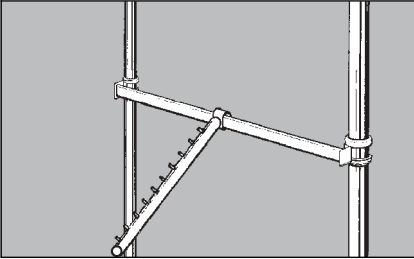
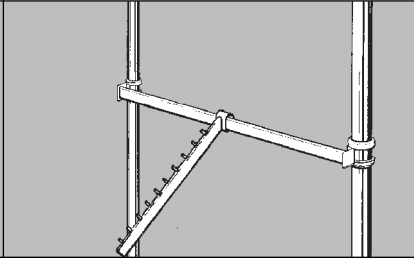
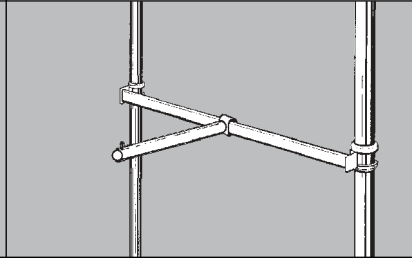
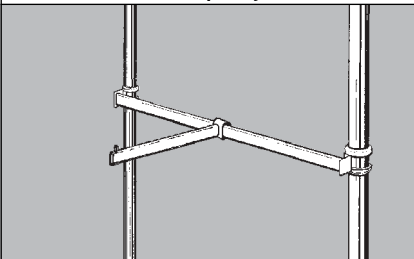
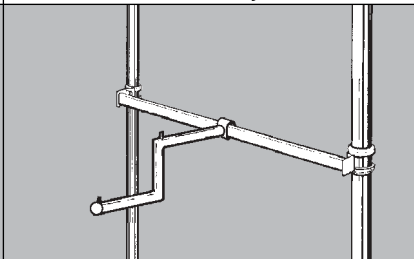
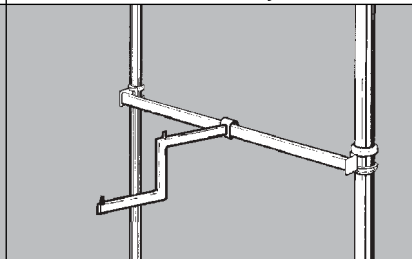
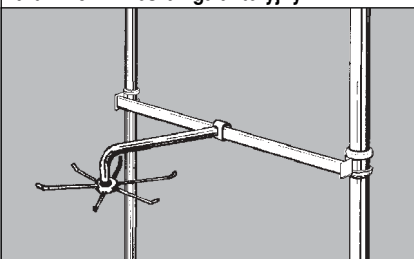
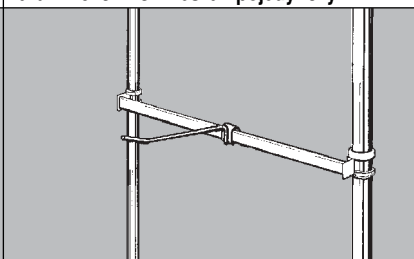
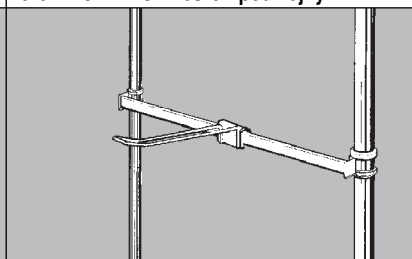
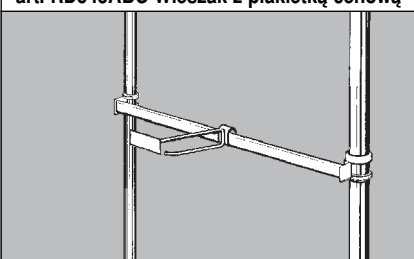
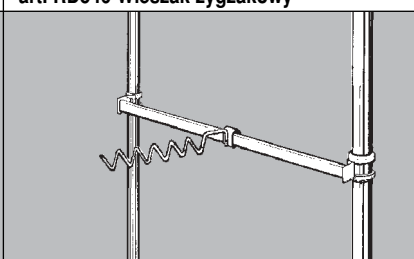
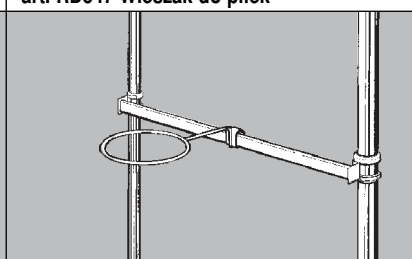
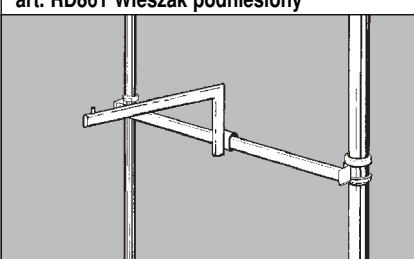
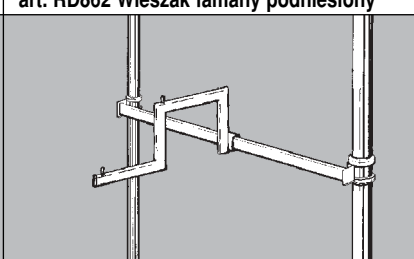
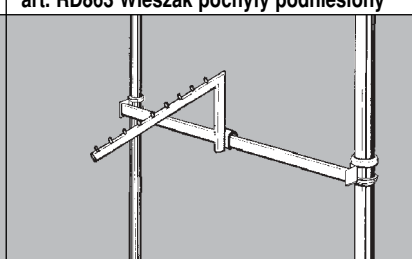
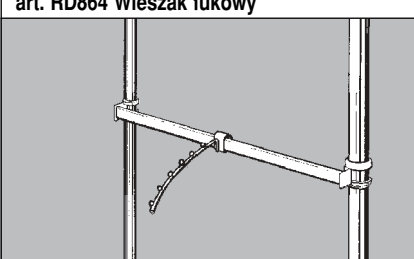


wykończenie:  
**CHR** – chrom galwaniczny

<p><b>Wspornik półki asymetryczny pochyty</b></p> 		<p><b>art. RG1048P</b> prawy <b>art. RG1048L</b> lewy na rurę Ø50 mm</p> <p>CHR</p>
<p><b>Wspornik półki szklanej poziomy</b></p> 		<p><b>art. RG1024P</b> prawy <b>art. RG1024L</b> lewy do szkła gr. max. 6 mm na rurę Ø50 mm</p> <p>CHR</p>
<p><b>Półka na buty na wspornikach (komplet)</b></p> 		<p><b>art. RG1038</b> na rurę Ø50 mm</p> <p>CHR</p>

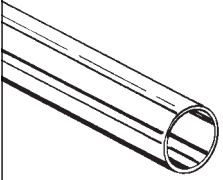

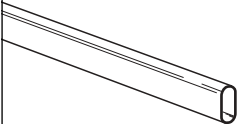
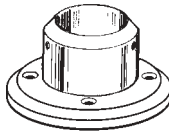



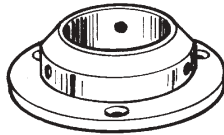
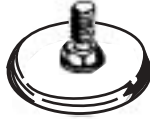

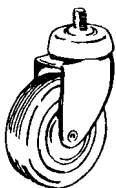
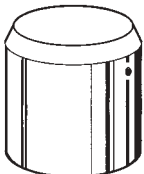
wykończenie:

CHR – chrom galwaniczny



<b>art. RD825 Wieszak pochyły</b> 	<b>art. RD825A Wieszak pochyły</b> 	<b>art. RD826 Wieszak prosty</b> 
<b>art. RD826A Wieszak prosty</b> 	<b>art. RD827 Wieszak tamany</b> 	<b>art. RD827A Wieszak tamany</b> 
<b>art. RD842 Wieszak galanteryjny</b> 	<b>art. RD843ABC Wieszak pojedynczy</b> 	<b>art. RD844ABC Wieszak podwójny</b> 
<b>art. RD845ABC Wieszak z plakietką cenową</b> 	<b>art. RD846 Wieszak zygzakowy</b> 	<b>art. RD847 Wieszak do piłek</b> 
<b>art. RD861 Wieszak podniesiony</b> 	<b>art. RD862 Wieszak tamany podniesiony</b> 	<b>art. RD863 Wieszak pochyły podniesiony</b> 
<b>art. RD864 Wieszak łukowy</b> 	<b>art. RD865 Wieszak do torsów</b> 	<b>Wieszaki na wspornik/łącznik nóg</b> <b>(art. RG1053C) z rury owalnej 30 x 15 mm</b>  

wykończenie:  
**[CHR]** – chrom galwaniczny



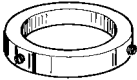
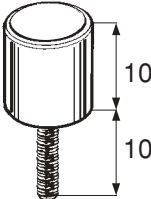
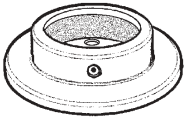
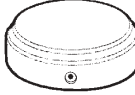
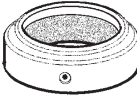
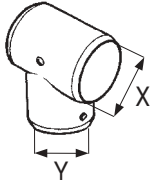

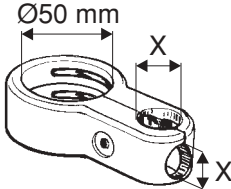

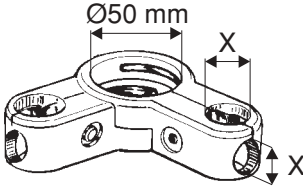
<p><b>Rura okrągła L = 300</b></p> 	<p><b>art. TR500</b> Ø25 mm, gr. 1,0 mm <b>art. TR600</b> Ø32 mm, gr. 1,2 mm <b>art. AC940</b> Ø40 mm, gr. 1,5 mm <b>art. AC901A</b> Ø50 mm, gr. 1,2 mm <b>CHR</b></p>	<p><b>Kółko z hamulcem (metal, śruba M-10)</b></p> 	<p><b>art. TR512C</b> Ø80 mm <b>OCY</b></p>
<p><b>Rura owalna L = 300</b></p> 	<p><b>art. AC902B</b> 30 x 15 mm, gr. 1,2 mm <b>CHR</b></p>	<p><b>Końcówka mocująca z blokadą</b></p> 	<p><b>art. AC958</b> do rury Ø50 mm <b>art. AC958B</b> aluminium do rury Ø50 mm <b>CHR</b></p>
<p><b>Zaślepka płaska (tworzywo, główka – metal)</b></p> 	<p><b>art. TR507A</b> do rury Ø25 mm <b>art. TR607A</b> do rury Ø32 mm <b>art. AC941</b> do rury Ø40 mm <b>art. AC944</b> do rury Ø50 mm <b>CHR</b></p>	<p><b>Ostona podstawy końcówki mocującej</b></p> 	<p><b>art. AC978B</b> do art. AC958 <b>CHR</b></p>
<p><b>Wkładka (tworzywo, gwint M-10)</b></p> 	<p><b>art. TR511C</b> do rury Ø25mm <b>art. TR611C</b> do rury Ø32mm <b>art. AC942</b> do rury Ø40mm <b>art. AC945</b> do rury Ø50mm <b>CZA</b></p>	<p><b>Końcówka mocująca z blokadą (tworzywo)</b></p> 	<p><b>art. AC959</b> do rury Ø50 mm <b>CHR</b></p>
<p><b>Nóżka regulowana (śruba M-10)</b></p> 	<p><b>art. AC946</b> tworzywo Ø50 mm <b>CZA</b> <b>art. TR511G</b> metal Ø35 mm <b>CHR</b></p>	<p><b>Końcówka mocująca niska z blokadą</b></p> 	<p><b>art. AC956</b> do rury Ø50 mm <b>CHR</b></p>
<p><b>Kółko (metal, śruba M-10)</b></p> 	<p><b>art. TR512B</b> Ø80 mm <b>OCY</b></p>	<p><b>Końcówka mocująca wysoka z blokadą</b></p> 	<p><b>art. AC957</b> do rury Ø50 mm <b>CHR</b></p>

wykończenie:

**CHR** – chrom galwaniczny

**CZA** – czarny

**OCY** – ocynkowany

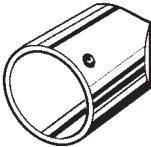
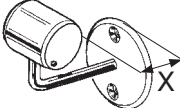
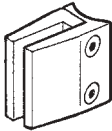
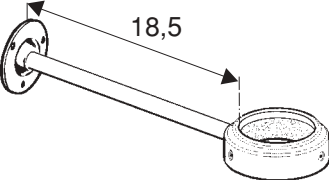
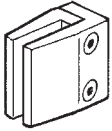
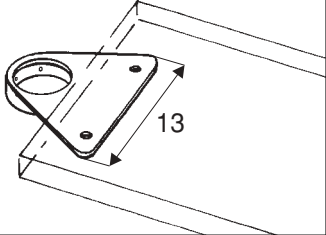
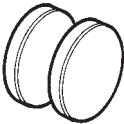
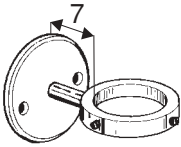
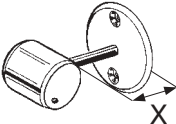
<p><b>Pierścień fazowany z blokadą</b></p> 	<p><b>art. AC954</b> do rury Ø50 mm <b>art. AC954B</b> do rury Ø50 mm</p> <p>[CHR]</p>	<p><b>Ostona końcówki rozporowej z blokadą (alu.)</b></p> 	<p><b>art. AC953N</b> do rury Ø50 mm</p> <p>[CHR]</p>
<p><b>Pierścień z blokadą</b></p> 	<p><b>art. AC955</b> do rury Ø50 mm <b>art. AC955B</b> do rury Ø50 mm</p> <p>[CHR]</p>	<p><b>Końcówka mocująca do betonu (pręt M-16)</b></p> 	<p><b>art. AC925B</b> do rury Ø50 mm</p> <p>[SRE]</p>
<p><b>Końcówka mocująca z blokadą (aluminium)</b></p> 	<p><b>art. AC959N</b> do rury Ø50 mm</p> <p>[CHR]</p>	<p><b>Nakładka z blokadą (aluminium)</b></p> 	<p><b>art. AC944N</b> do rury Ø50 mm</p> <p>[CHR]</p>
<p><b>Pierścień mocujący z blokadą (aluminium)</b></p> 	<p><b>art. AC955N</b> do rury Ø50 mm</p> <p>[CHR]</p>	<p><b>Uchwyt typ T z blokadą</b></p> 	<p><b>art. AC934A</b> X,Y = Ø32 mm <b>art. AC934B</b> X,Y = Ø50 mm <b>art. AC934C</b> X = Ø50 mm Y = Ø32 mm</p> <p>[CHR]</p>
<p><b>Pierścień mocujący (aluminium)</b></p> 	<p><b>art. AC956N</b> do rury Ø50 mm</p> <p>[CHR]</p>	<p><b>Złącze jednoramienne redukcyjne (aluminium)</b></p> 	<p><b>art. AC947</b> do rur Ø50 mm oraz Ø25 mm X = Ø25 mm <b>art. AC947A</b> do rur Ø50 mm oraz Ø32 mm X = Ø32 mm</p> <p>[CHR]</p>
<p><b>Końcówka rozporowa (tworzywo, śruba M-10)</b></p> 	<p><b>art. AC952N</b> do rury Ø50 mm</p> <p>[SZA]</p>	<p><b>Złącze dwuramienne redukcyjne (aluminium)</b></p> 	<p><b>art. AC948</b> do rur Ø50 mm oraz Ø25 mm X = Ø25 mm <b>art. AC948A</b> do rur Ø50 mm oraz Ø32 mm X = Ø32 mm</p> <p>[CHR]</p>

wykończenie:

[CHR] – chrom galwaniczny

[SZA] – szary

[SRE] – srebrny

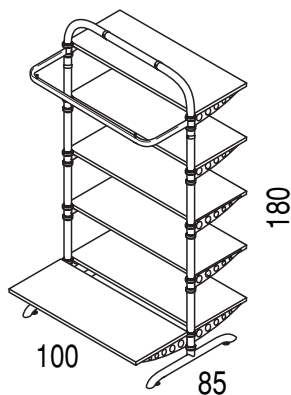
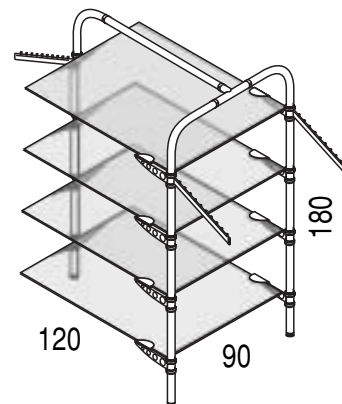
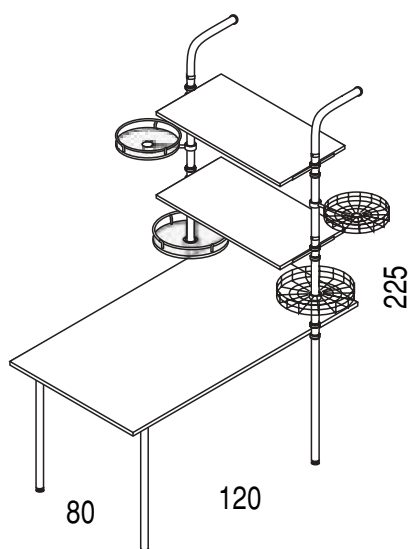
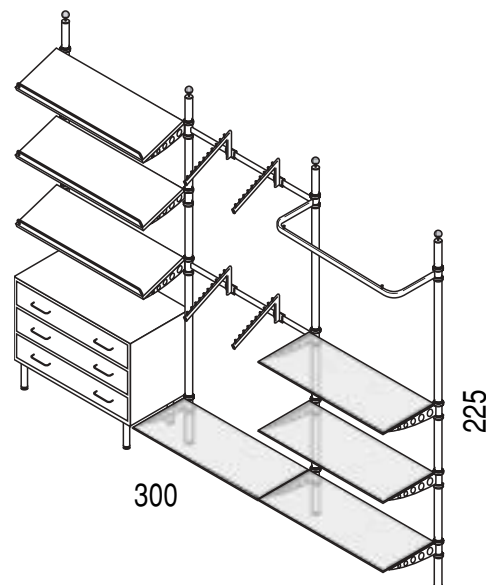
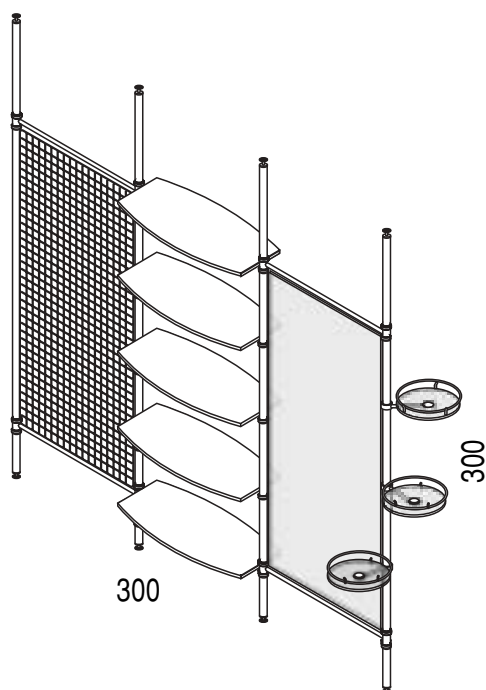
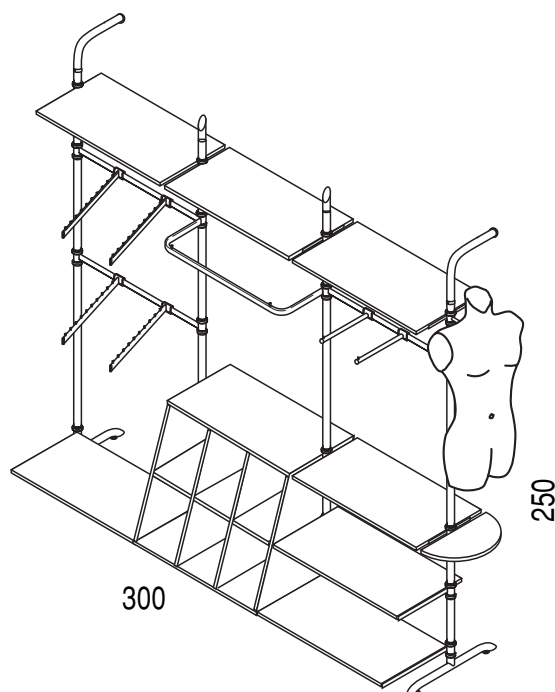
<p><b>Uchwyt z blokadą na rurę Ø50 mm</b></p> 	<p><b>art. AC949</b> aluminium do rury Ø40 mm <b>CHR</b></p> <p><b>art. AC949A</b> tworzywo do rury Ø32 mm <b>CZA</b></p>	<p><b>Uchwyt dystansowy z blokadą</b></p> 	<p><b>art. AC931A</b> do rury Ø32 mm X = 7</p> <p><b>art. AC931B</b> do rury Ø50 mm X = 6</p> <p><b>CHR</b></p>
<p><b>Uchwyt do płyty/szkła na rurę Ø50 mm (alu.)</b></p> 	<p><b>art. AC950</b> do płyty gr. 10÷18 mm do szkła gr. 5÷12 mm z art AC950W</p> <p><b>CHR</b></p>	<p><b>Uchwyt dystansowy z blokadą (aluminium)</b></p> 	<p><b>art. AC932N</b> do rury Ø50 mm</p> <p><b>CHR</b></p>
<p><b>Uchwyt do płyty/szkła na ścianę (aluminium)</b></p> 	<p><b>art. AC951</b> do płyty gr. 10÷18 mm do szkła gr. 5÷12 mm z art AC950W</p> <p><b>CHR</b></p>	<p><b>Wspornik półki z blokadą</b></p> 	<p><b>art. AC971</b> do rury Ø50 mm</p> <p><b>CHR</b></p>
<p><b>Wkładki do uchwytów (para)</b></p> 	<p><b>art. AC950W</b> guma do art. AC950, AC951</p> <p><b>BIA</b></p>		
<p><b>Uchwyt dystansowy z blokadą</b></p> 	<p><b>art. AC933</b> do rury Ø50 mm</p> <p><b>CHR</b></p>		
<p><b>Uchwyt dystansowy z blokadą</b></p> 	<p><b>art. AC930A</b> do rury Ø32 mm X = 7</p> <p><b>art. AC930B</b> do rury Ø50 mm X = 6</p> <p><b>CHR</b></p>		

wykończenie:

**CHR** – chrom galwaniczny

**CZA** – czarny

**BIA** – biały


**Gondola dwustronna**

**Gondola czterostronna**

**Regał ze stołem**

**Zestaw ścienny**

**Zestaw rozporowy**

**Zestaw przyścienny**

**RING** – to najwszechstronniejszy ze wszystkich systemów meblowych oferowanych przez firmę SHOP LINE. Można z niego budować meble zarówno dla szeroko rozumianych punktów sprzedaży, jak również dla wnętrz biurowych a także mieszkalnych. W sklepie, biurze, czy domu meble te, będą doskonale integrować się z innymi elementami wyposażenia dzięki prostocie i elegancji konstrukcji. Stoły, stoliki, biurka, regały, wieszaki, stendery, ścianki działowe wykonane w systemie **RING** są trwałe i proste do zmontowania. Można je również łatwo rozbudowywać i przekształcać dostosowując do nowych funkcji.

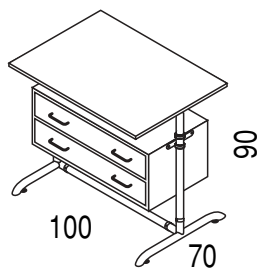
Istotę konstrukcji systemu **RING** stanowią nogi rurowe  $\varnothing 50$  mm wraz z pierścieniami służącymi do montażu bogatego asortymentu wsporników, wieszaków, uchwytów, wsporników półek. Dodatkowym wzbogaceniem systemu **RING** są produkty z katalogu **AKCESORIA**. Dzięki kompatybilności obu tych systemów można tworzyć nowe, bogatsze i bardziej zindywidualizowane konstrukcje zarówno mebli, jak i balustrad, przegród, ścianek działowych, kolumn z półkami obrotowymi do kuchni, czy nawet systemu prowadzenia klienta do sklepów samoobsługowych.

W konstrukcji regałów stosuje się dwa podstawowe moduły – 90 i 100 cm (zarówno dla półek symetrycznych – pomiędzy rurami  $\varnothing 50$  mm, jak i dla półek asymetrycznych – osiowych w stosunku do rur  $\varnothing 50$  mm).

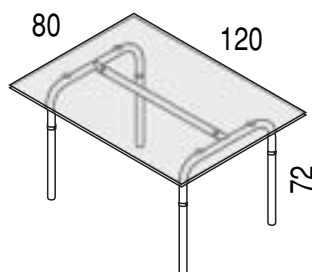
Wszystkie wymiary podano w centymetrach, chyba że w opisie artykułu jest inne oznaczenie.

Jeśli w opisie artykułu nie podano materiału, z którego został wykonany, oznacza to, że jest stalowy. Wszystkie złącza wykonane są z aluminium. W artykułach chromowanych powłoka galwaniczna składa się z trzech warstw (nikiel matowy, nikiel błyszczący, chrom błyszczący).

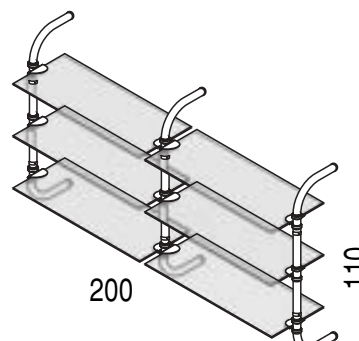
Uwaga: wygląd artykułów może różnić się nieznacznie od rysunków oraz zdjęć zawartych w katalogu.



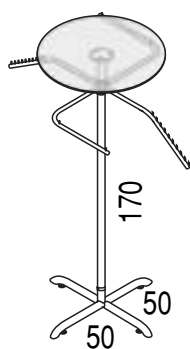
Lada



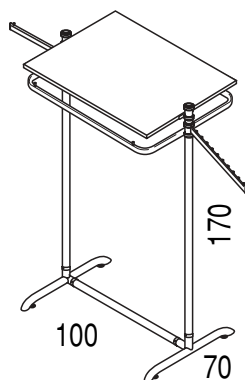
Stół



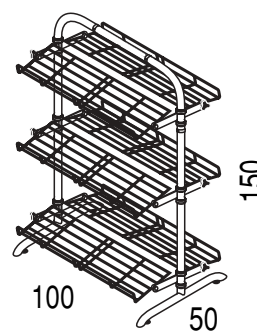
Półki wiszące



Stender czteroramienny



Stender czterostronny



Stender obuwniczy